

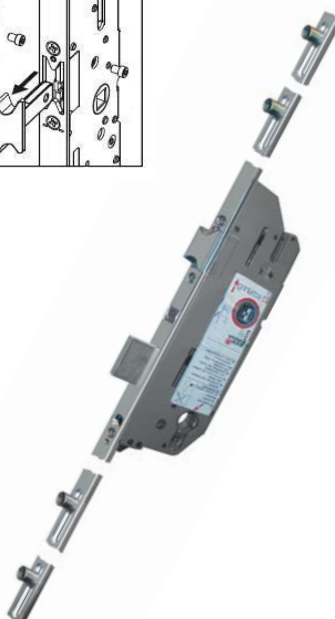
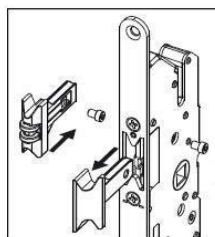
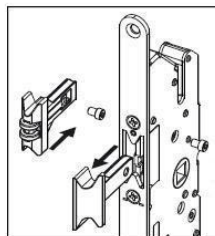


ФУРНИТУРА SCHURING ДЛЯ ПЛАСТИКОВЫХ ДВЕРЕЙ (ассортимент с описанием)

ЗАО «Лига» более 5 лет является официальным дистрибьютором компании **LG Hausys Ltd** (нефтехимического холдинга LG, Южная Корея), занимаясь продвижением оконного и дверного профиля ПВХ. В настоящее время ЗАО «Лига» располагает 22 **региональными представительствами и складами**, расположенными в ключевых точках России. Оптимизированная логистическая схема позволяет обеспечивать бесперебойные поставки нашим клиентам вне зависимости от сезонных колебаний.

Расширяя сферы деятельности, с 2007 года ЗАО «Лига» - официальный дистрибьютор компании **Schüring (Германия)** по продаже системной фурнитуры для пластиковых окон и дверей.

Замок однозапорный с фалевой защелкой и ригелем		
Артикул	Наименование	
2003001	Замок врезной F/R 25 дорн 16/92/8	
2003003	Замок врезной F/R 35 дорн 16/92/8	
2003004	Замок врезной F/R 40 дорн 16/92/8	
<p><i>Фалевая защелка переворачивается для правых и левых дверей. Есть возможность замены фалевой защелки на роликовую. Ригель выдвигается на 20 мм одним поворотом ключа. Дополнительная глубина к дорнмассу 17,5 мм. Межосевое расстояние 92 мм. Сечение штифта для ручки 8 мм.</i></p>		
Замок многозапорный, серия RV 150 P с 4-мя роликовыми цапфами (привод от ключа)		
Артикул	Наименование	
2042111	Замок многозапорный, RV 150 P (привод от ключа), 26 дорн, без язычка-ригеля. (Используется только под нажимную ручку, поскольку фалевую защелку нельзя поменять на роликовую).	
*2042113	Замок многозапорн., RV 150 P (привод от ключа), 35 дорн 16/92/8	
*2042114	Замок многозапорн., RV 150 P (привод от ключа), 40 дорн 16/92/8	
<p><i>Рейка замка имеет зубчатое окончание для наращивания обвязки элементами оконной фурнитуры Schüring SilverLine R21. Равномерный прижим двери с помощью 4 роликовых цапф. Открывание и закрывание всех запоров и роликовых цапф производится поворотом ключа. Фалевая защелка легко меняется на роликовую (кроме арт.2042111) Длина рейки 2100 мм (с укорочением до 1740 мм) (2040 – 2400 мм с прикрепленными элементами оконной обвязки).</i></p> <p>*Рекомендуется применять в дверях с офисной ручкой-скобой, заменив в замке фалевую защелку на роликовую.</p>		



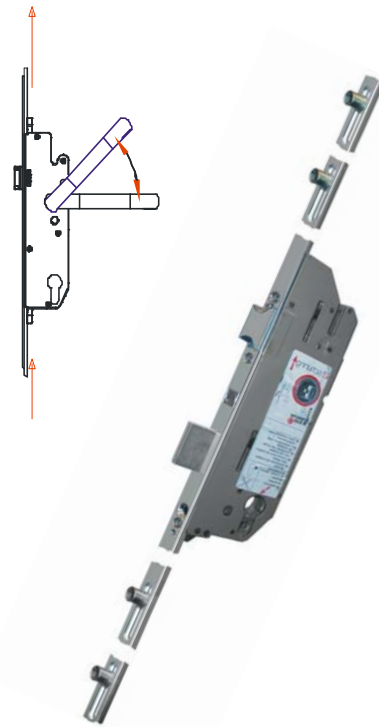
Замок многозапорный, серия RV 100 G с 4-мя роликовыми цапфами (привод от ручки)

Артикул	Наименование	
2047111	Замок многозапорный, RV 100 G (привод от ручки), 25 дорн 16/92/8	
2047113	Замок многозапорный, RV 100 G (привод от ручки), 35 дорн 16/92/8	
2047114	Замок многозапорный, RV 100 G (привод от ручки), 40 дорн 16/92/8	

Применяется в дверях только с нажимной ручкой (с нажимным гарнитуром).

Рейка замка имеет зубчатое окончание для наращивания обвязки элементами оконной фурнитуры Schüring SilverLine R21.

Равномерный прижим двери с помощью 4 роликовых цапф. Запирание роликовых цапф производится поворотом ручки вверх. Ригель замка выдвигается на 20 мм одним поворотом ключа. Фалевая защелка переворачивается для правых и левых дверей. Длина рейки 2100 мм (с укорочением до 1740 мм) (2040 – 2400 мм с прикрепленными элементами оконной обвязки).

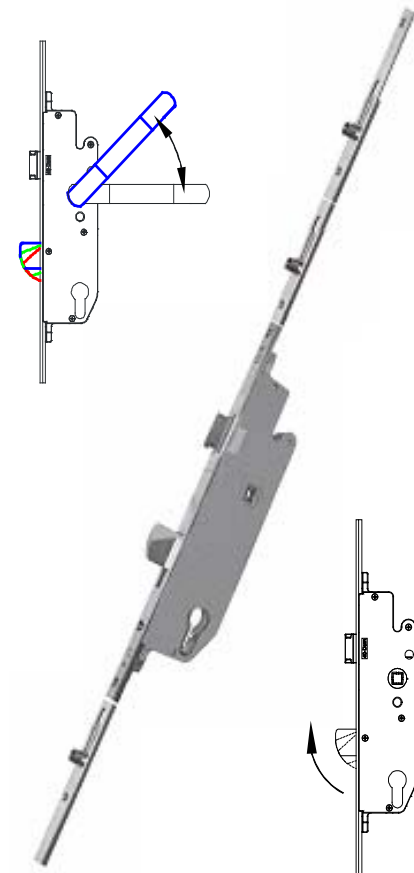


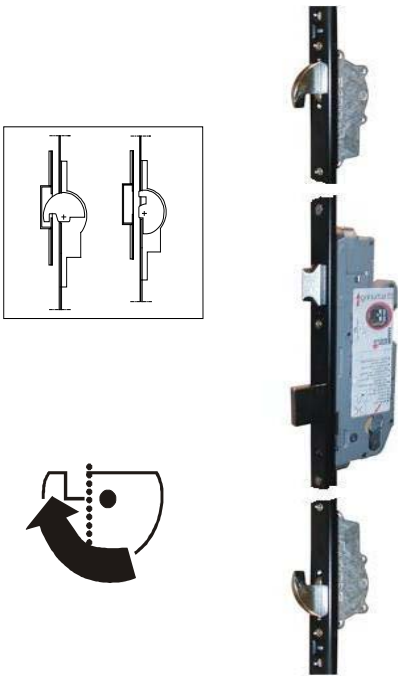
Замок многозапорный, серия RVL G с 4-мя роликовыми цапфами (привод от ручки)


Артикул	Наименование	
2150101	Замок многозапорный, RVL G (привод от ручки), 25 дорн 16/92/8	
2150103	Замок многозапорный, RVL G (привод от ручки), 35 дорн 16/92/8	
2150104	Замок многозапорный, RVL G (привод от ручки), 40 дорн 16/92/8	

Применяется в дверях только с нажимной ручкой (с нажимным гарнитуром).

На рейке замка нет зубчатого окончания (нет возможности удлинить обвязку). Равномерный прижим двери с помощью 4 роликовых цапф. Запирание роликовых цапф и ригеля происходит при повороте ручки вверх, а поворотом ключа блокируется движение всего механизма замка. Фалевая защелка переворачивается для правых и левых дверей. Конструкция не предусматривает защиту от взлома. Длина рейки 2100 мм (с укорочением до 1800 мм).



Замок многозапорный с когтевидными ригелями		
Артикул	Наименование	
1940104	Замок многозапорный с крюками, ZV 550 P, (привод от ключа), 40 дорн 16/92/8, черный	
<p><i>Техника встречного выхода когтевидных ригелей. Когтевидный, неподпружиненный ригель с фиксацией в конечном положении. Обеспечивает самую высокую степень безопасности. Одновременно эта система позволяет проводить точную регулировку совмещения ригеля и ответной планки. Фалевая защелка переворачивается для правых и левых дверей, возможность замены фалевой защелки на роликовую. Черное лакированное покрытие, стойкость к коррозии более 480 часов в соляном тумане. Дополнительная глубина к дорнмассу 18 мм. Длина рейки 2100 мм.</i></p>		
		

Защелка роликовая сменная		
Артикул	Наименование	
19995018	Защелка роликовая дорн 25	
19995038	Защелка роликовая дорн 35	
19995048	Защелка роликовая дорн 40	
		

Профильные цилиндры		
Артикул	Наименование	
2305015	Цилиндр профильный, 40/40 MTS, никелированный, ключ / ключ	
2302110	Цилиндр профильный с ручкой, 40/40 Schüring, никелированный, ключ / ручка (диаметр «ручки-воротка» 40 мм)	
		

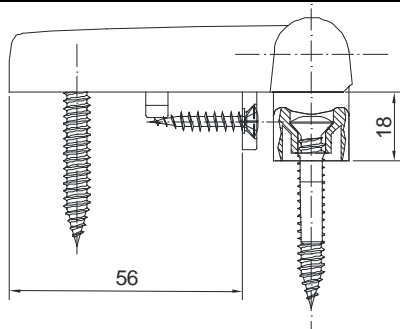
Нажимные гарнитуры

Артикул	Наименование
2165130	Гарнитур нажимной MTS 2/25, белый, межосевое расстояние 92 мм, узкая планка 25 мм для узких профилей, крепление двумя винтами
2162330	Гарнитур нажимной MTS 3/33, белый, межосевое расстояние 92 мм, ширина планки 33 мм, крепление тремя винтами
2862030	Гарнитур нажимной Domizil 2/25, белый, межосевое расстояние 92 мм, узкая планка 25 мм для узких профилей, крепление двумя винтами
2863030	Гарнитур нажимной Domizil 3/33, белый, межосевое расстояние 92 мм, ширина планки 33 мм, крепление тремя винтами

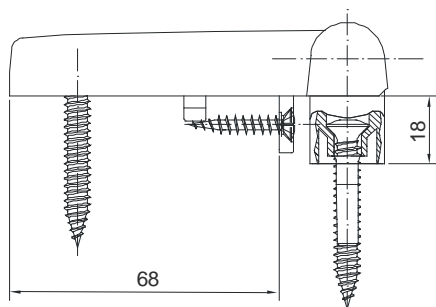


Петли для пластиковых дверей

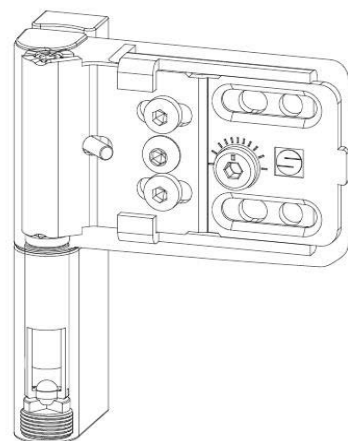
Артикул	Наименование
2571207	Петля m-tec II s, с уголком, белая (на оконную створку) несущая способность 90 кг высота нахлеста 18 мм (шаблон арт. 2560410)
2590201	Петля m-tec III s, с уголком, белая несущая способность 110 кг высота нахлеста 18 мм (шаблон арт. 2560430)
2529711	Подкладка m-tec II-III, белая для увеличения высоты нахлеста на 1 мм




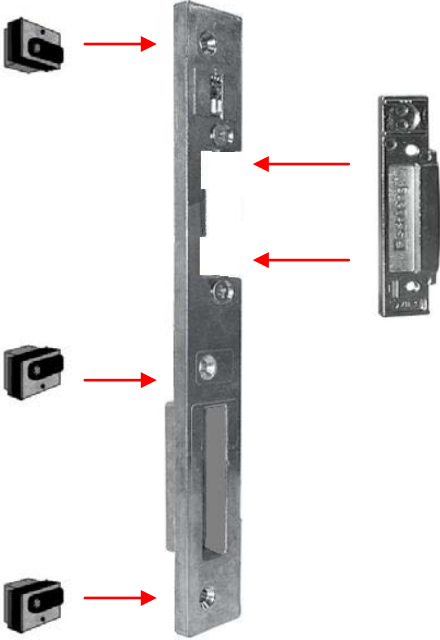
M-tec II



M-tec III



Ответные планки в раму к замкам			
Артикул	Наименование		Планка (литая)  Ловушка (вставка) 
1149001	Планка ответная под замок DV F/R, SL – КВЕ AD 9 мм, левая		
1240231	Ловушка 8,5 мм, левая (для 1149001)		
1149002	Планка ответная под замок DV F/R, SL – КВЕ AD 9 мм, правая		
1240232	Ловушка 8,5 мм, правая (для 1149002)		
1149003	Планка ответная под замок DV F/R, SL – LG , КВЕ AD 70, левая		
1240131	Ловушка 13,5 мм, левая (для 1149003)		
1149004	Планка ответная под замок DV F/R, SL – LG , КВЕ AD 70, правая		
1240132	Ловушка 13,5 мм, правая (для 1149004)		
1697335	Планка ответная (штампов.сталь) F/R, SL REHAU 730, левая (с ловушкой в сборе)		штампованная сталь (с ловушкой в сборе) 
1697336	Планка ответная (штампов.сталь) F/R, SL REHAU 730, правая (с ловушкой в сборе)		
11501109	Планка ответная (штампов.сталь) F/R, SL LG , КВЕ AD 70, левая (с ловушкой в сборе)		
11501209	Планка ответная (штампов.сталь) F/R, SL LG , КВЕ AD 70, правая (с ловушкой в сборе)		
Ответные планки в раму к замкам с когтевидными ригелями			
Артикул	Наименование		Для замков с крюками 
1247713	Планка ответная под замок ZV F/R,13/17–LG, КВА AD 70, черная, левая (для замка с крюками)		
1247714	Планка ответная под замок ZV F/R,13/17–LG, КВА AD 70, черная, правая (для замка с крюками)		
1146625	Планка ответная под замок DV R, LG, КВЕ AD 70, Десеупіпск3000 (требуется 2 шт. для замка с крюками)		
1240331	Ловушка ZV 10 мм, левая (для замка с крюками)		
1240332	Ловушка ZV 10 мм, правая (для замка с крюками)		

Ответные планки в штупль к замкам		
Артикул	Наименование	
11501126 11501226	Планка ответн. ЛЕВАЯ, 13мм в штупль Планка ответн.ПРАВАЯ, 13мм в штупль	штампованная сталь (с ловушкой в сборе) 
1148001	Планка ответная под замок F/R, 13 мм, нейтральная, левая (для планки требуется: арт.12556014 - клипса 13 мм, левая – 2 шт. арт.12556024 - клипса 13 мм, правая – 1 шт)	Клипса (пластик.) левая/прав. Планка (литая) левая/прав. Ловушка (вставка) левая/прав. 
1240131	Ловушка 13,5 мм, левая	
1148002	Планка ответная под замок F/R, 13 мм, нейтральная, правая (для планки требуется: арт.12556014 - клипса 13 мм, левая – 1 шт. арт.12556024 - клипса 13 мм, правая – 2 шт)	
1240132	Ловушка 13,5 мм, правая	
1148011	Планка ответная под замок F/R, 9 мм, нейтральная, левая (для планки требуется: арт.12557551 - клипса 9 мм, левая – 2 шт. арт.12557561 - клипса 9 мм, правая – 1 шт)	
1240231	Ловушка 8,5 мм, левая	
1148012	Планка ответная под замок F/R, 9 мм, нейтральная, правая (для планки требуется: арт.12557551 - клипса 9 мм, левая – 1 шт. арт.12557561 - клипса 9 мм, правая – 2 шт)	
1240232	Ловушка 8,5 мм, правая	
12556014	Клипса нейтральн. (13 мм), левая	
12556024	Клипса нейтральн. (13 мм), правая	
12557551	Клипса нейтральн. (9 мм), левая	
12557561	Клипса нейтральн. (9 мм), правая	
1370002	Планка отв. в штупль для роликовых цапф	

**Шпингалет дверной VHT-150
 для шпательных дверей из ПВХ**

Артикул	Наименование	
05001015	Дверной шпингалет VHT, располагается скрытно в фурнитурном пазе	
05051105	Ответная планка 9 мм, для дверного шпингалета 05001015, нейтральная <i>(с возможностью плавной регулировки прижима)</i>	
05050105	Ответная планка 13 мм, для дверного шпингалета 05001015, нейтральная <i>(с возможностью плавной регулировки прижима)</i>	
1255411	Клипса Rehau, левая для отв. планки шпингалета	
1255412	Клипса Rehau, правая для отв. планки шпингалета	
1255911	Клипса КВЕ 9 мм, левая, для отв. планки шпингалета	
1255912	Клипса КВЕ 9 мм, правая, для отв. планки шпингалета	

