

## Дверная петля Schüring m-tec IIIs

### Новое поколение шарниров для пластиковых дверей

- Новинка рынка: прочное и стабильное исполнение из стали
- Высококачественная скользящая направляющая с шариковым центрированием осевого штифта
- Регулируемые давление прижима и положение по высоте

Представляя петлю m-tec IIIs, Schüring снова демонстрирует изделие, которое реализует технические решения на новом, более высоком уровне. Опыт, накопленный в собственном машиностроении, инновационные идеи и разработки привели к показателям прочности, которые в этой области фурнитуры до сих пор не были достигнуты. Тем самым Schüring придал развитию дверной фурнитуры еще один новый импульс.

## m-tec IIIs

## Перспективная петля для пластиковых дверей

Петля m-tec IIIs представляет собой четвертое поколение успешной серии дверных шарниров от Schüring. Уже первое изделие линейки - петля m-tec I, знаменовало собой новые масштабы и исключительные характеристики при конструировании дверных шарниров. Последующие поколения петель разрабатывались с целью еще более улучшить качество и свойства по сравнению с предшествующими моделями. Это происходило на фоне постоянно растущих требований к нагрузке и долговечности к дверным петлям. Одновременно уделялось огромное внимание улучшению внешнего вида изделий в соответствии с требованиями моды и дизайна. В петле m-tec IIIs удалось воплотить идеи, позволяющие оптимально сочетать высокое качество с приемлемой ценой.

### ■ Основа

Инновационная концепция петли базируется на опыте и знаниях, полученных в собственном машиностроении. Отсюда и название программы: m-tec означает машиностроительная технология. Эта петля объединяет опыт прошлого с ожиданиями будущего. Естественно, были максимально учтены пожелания и замечания потребителей и производителей.

В результате возникла петля, которая определяет новые направления в проектировании, разработке и технологии производства фурнитуры.

### ■ Материал

Петля для пластиковых дверей, изготовленная из стали, обеспечивает фирме Schüring ведущую роль на рынке дверной фурнитуры. В отличие от предшествующих моделей, выполненных из цинковых сплавов, створочная часть шарнира полностью выполнена из стали, что является абсолютной новинкой.

Результатом является очень прочная конструкция с широчайшими возможностями регулировки: от +/- 2 миллиметра по прижиму, +/- 4,5 миллиметра.

### ■ Концепция конструкции

Конструктивно разработка петли была нацелена на достижение максимальной прочности. Этой цели служит прежде

всего осевой штифт, который сохраняет свою функциональность даже при высоких нагрузках. Несущая способность петли составляет 120 кг.

### ■ Стабилизация вертикальной оси

Многочисленные патенты свидетельствуют о высоком инновационном уровне разработок Schüring. В петле m-tec запатентована система шарикового центрирования осевого штифта, расположенная в основании вкладыша штифта. Другой особенностью является материал вкладыша, который обычно используется при изготовлении особо прочных подшипников скольжения в машиностроении. Вследствие этого абсолютно предотвращается провисание дверного полотна, которое при широко распространенных вкладышах из обычного пластика представляет собой обычное явление. Это и есть технология фурнитуры на машиностроительном уровне.

### ■ Техника монтажа и крепления

Расположенная под углом к плоскости петли пластина для крепления в торце профиля всегда являлась и остается основополагающим принципом монтажа петель. То же относится и к несущим штифтам.

Инновативным является также использование массивных винтов-саморезов (диаметр - 6,3 мм), отверстия

для которых сверлятся тем же сверлом, что и отверстия для несущих штифтов.

Для монтажа применяются шаблоны, конструкция которых запатентована. Возможно также использование автоматических и полуавтоматических станков и агрегатов в соответствии с требованиями производства.

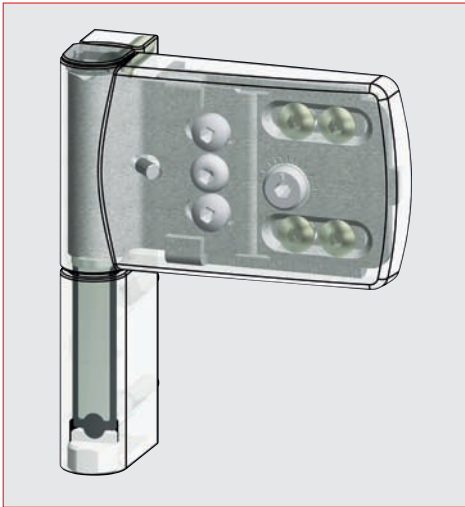
### ■ Накладка петли

Еще одной новинкой, представленной в петле m-tec IIIs, является накладка для створочной части, полностью выполненная из металла. Это решение обеспечивает идеальный внешний вид и полное соответствие лакированной поверхности другим, открытым частям петли.

Накладка быстро крепится посредством защелкивания. При наружной установке петлю накладку можно закрепить на петле при помощи винта с целью защиты от вандализма и попыток взлома.

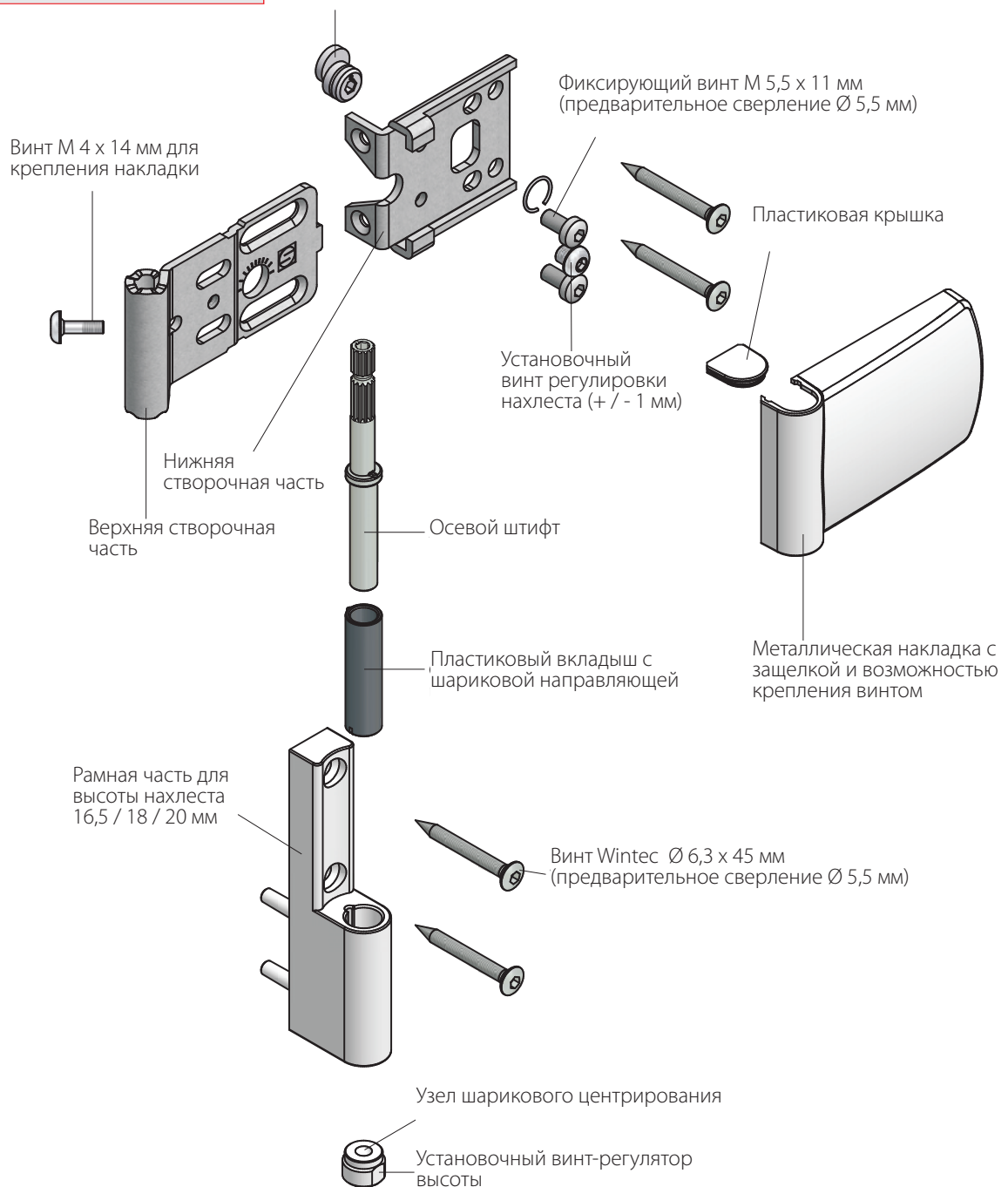
### ■ Дизайн

Очень часто впечатление определяется мелочами, влияющими на восприятие предмета. Поэтому при разработке формы петли были привлечены профессиональные дизайнеры. В результате петля имеет безупречный внешний вид и идеально сочетается с комплектами дверных ручек от Schüring.



## Характеристики петли

Установочная шайба для регулировки бокового смещения



**Изделие  
сертифицировано!**



■ Только для помещений!

# Дверная петля Schüring m-tec IIIs - 120 кг!



**SCHÜRING**  
это гарантия качества!

**Made in Germany**

**Система гарантирует успех ...**

- Система фурнитуры
- Машиностроение
- Организация производства

**Schüring GmbH & Co.  
Fenster-Technologie KG**  
■ Langbaughstraße 3  
D-53842 Troisdorf-Spich

■ Telefon +49 (2241) 994-243  
■ Telefax +49 (2241) 994-285  
■ schuering@schuering.de  
www.schuering.de

**schüring**  
Технологии для окон и дверей