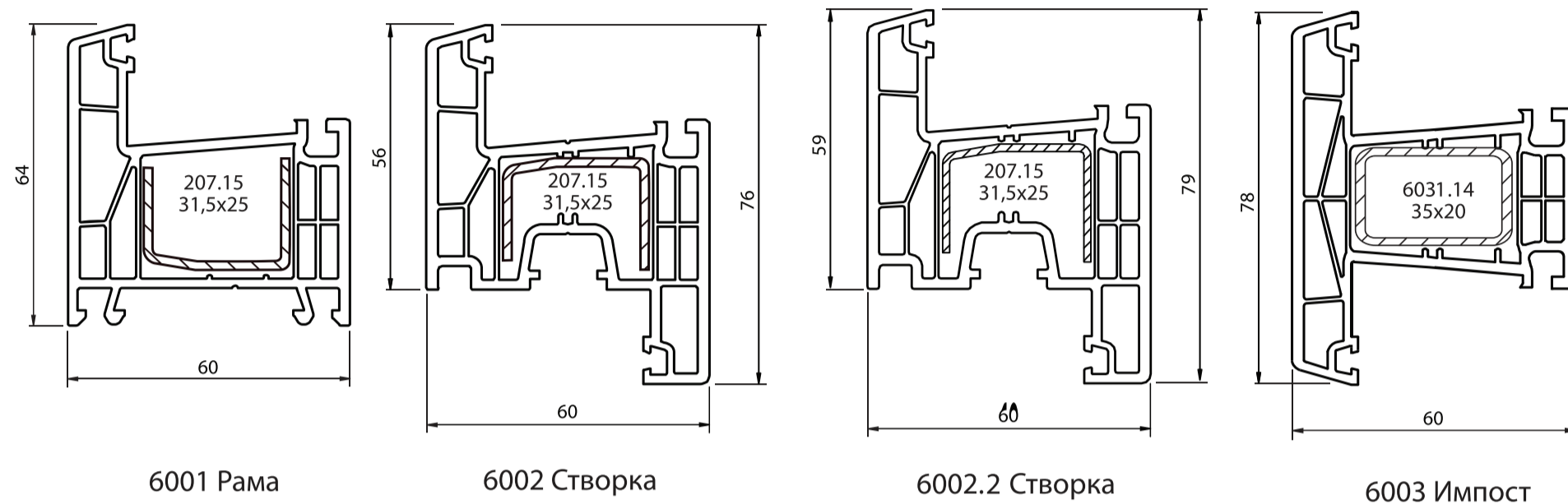


## ОСНОВНЫЕ ПРОФИЛИ



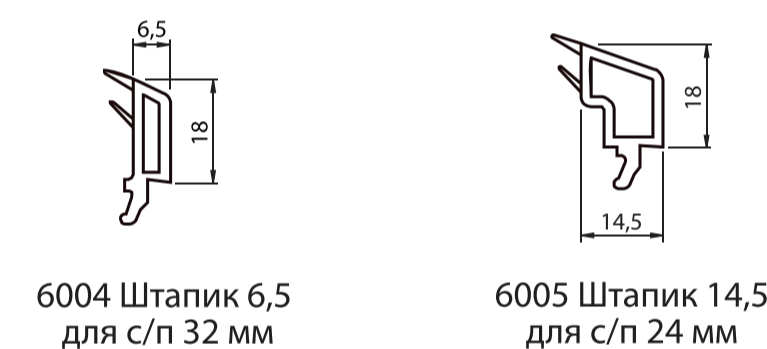
6001 Рама

6002 Створка

6002.2 Створка

6003 Импост

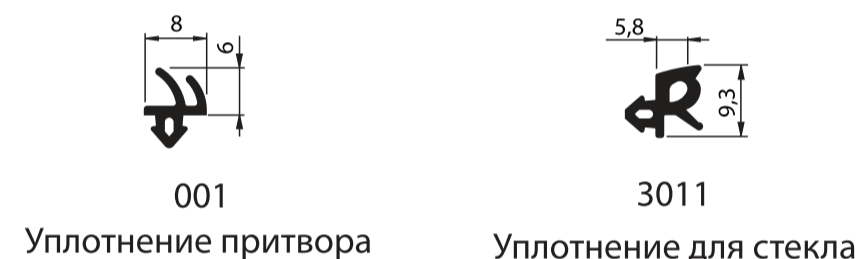
## ШТАПИКИ



6004 Штапик 6,5 для с/п 32 мм

6005 Штапик 14,5 для с/п 24 мм

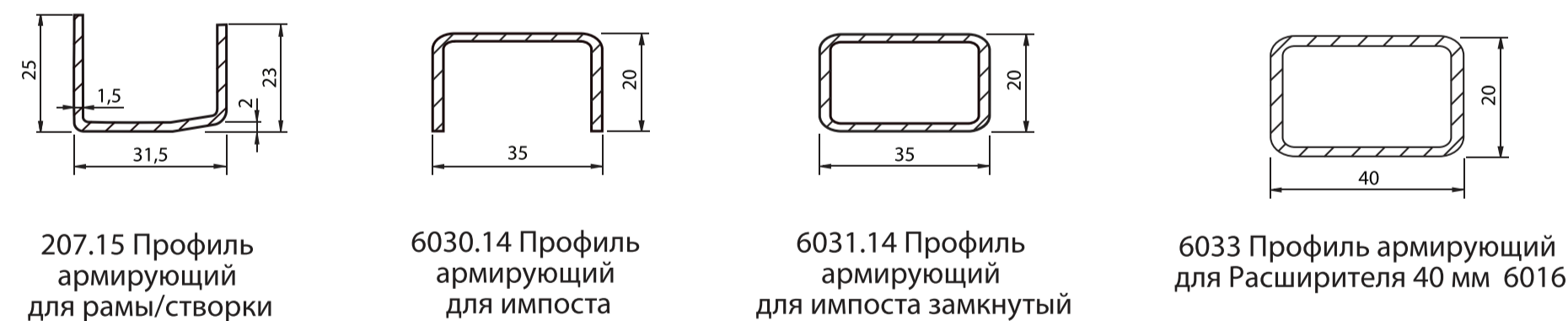
## РЕЗИНОВЫЕ УПЛОТНИТЕЛИ



001 Уплотнение притвора

3011 Уплотнение для стекла

## АРМИРОВАНИЕ



207.15 Профиль армирующий для рамы/створки

6030.14 Профиль армирующий для импоста

6031.14 Профиль армирующий для импоста замкнутый

6033 Профиль армирующий для Расширителя 40 мм 6016

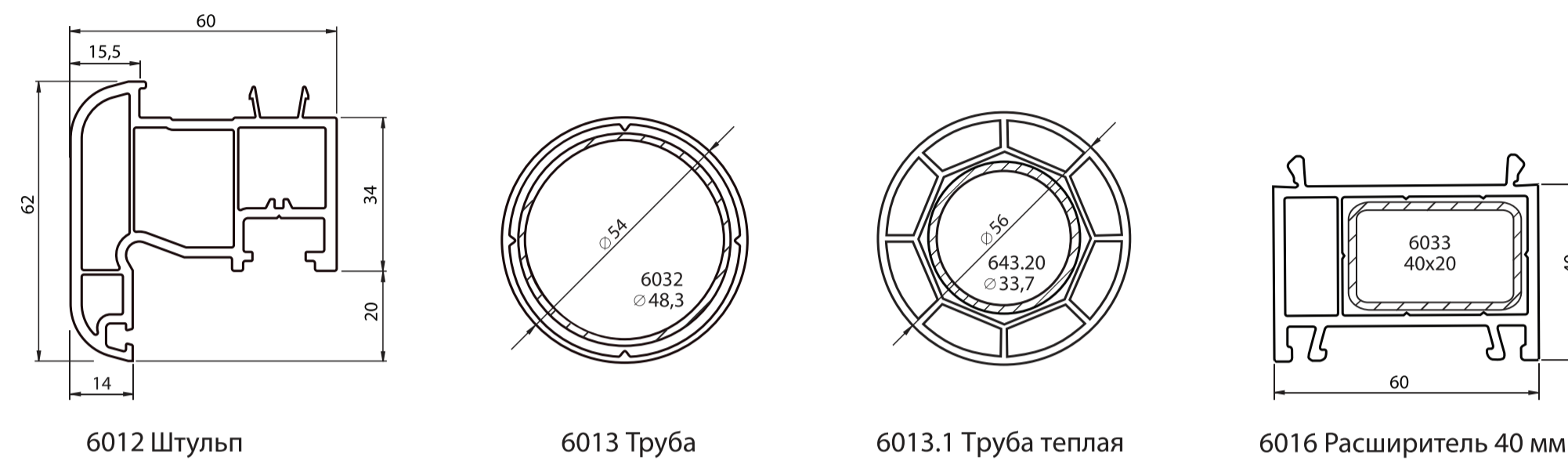


6032 Профиль армирующий для трубы ПВХ (эркерное соединение)



643.20 Профиль армирующий эркерной трубы

## ДОПОЛНИТЕЛЬНЫЕ ПРОФИЛИ



6012 Штульп

6013 Труба

6013.1 Труба теплая

6016 Расширитель 40 мм



6019 Соединительный профиль

6014 Адаптер к трубе

6020 Соединительный профиль универсальный

6022 Подставочный профиль

## ДОПОЛНИТЕЛЬНЫЕ КОМПЛЕКТУЮЩИЕ



6073 Соединитель импоста внутренний

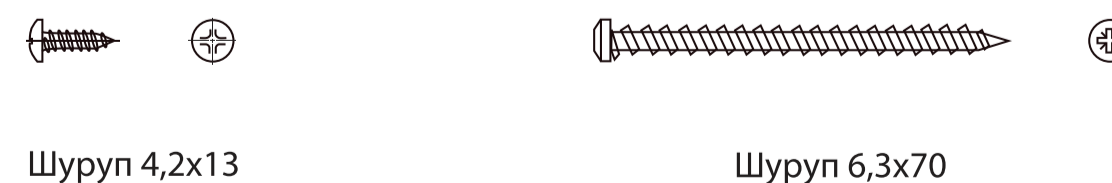
6075.1/6075.2 Заглушки штульпа

6071 Фальцевый вкладыш FORWIN 605

5872 Опорная подкладка под стеклопакет (толщина 1, 2, 3, 4, 5 мм)

Колпачок водоотвода

## ШУРУПЫ Для крепления Соединителя импоста 6073



Шуруп 4,2x13

Шуруп 6,3x70